

das

Papier



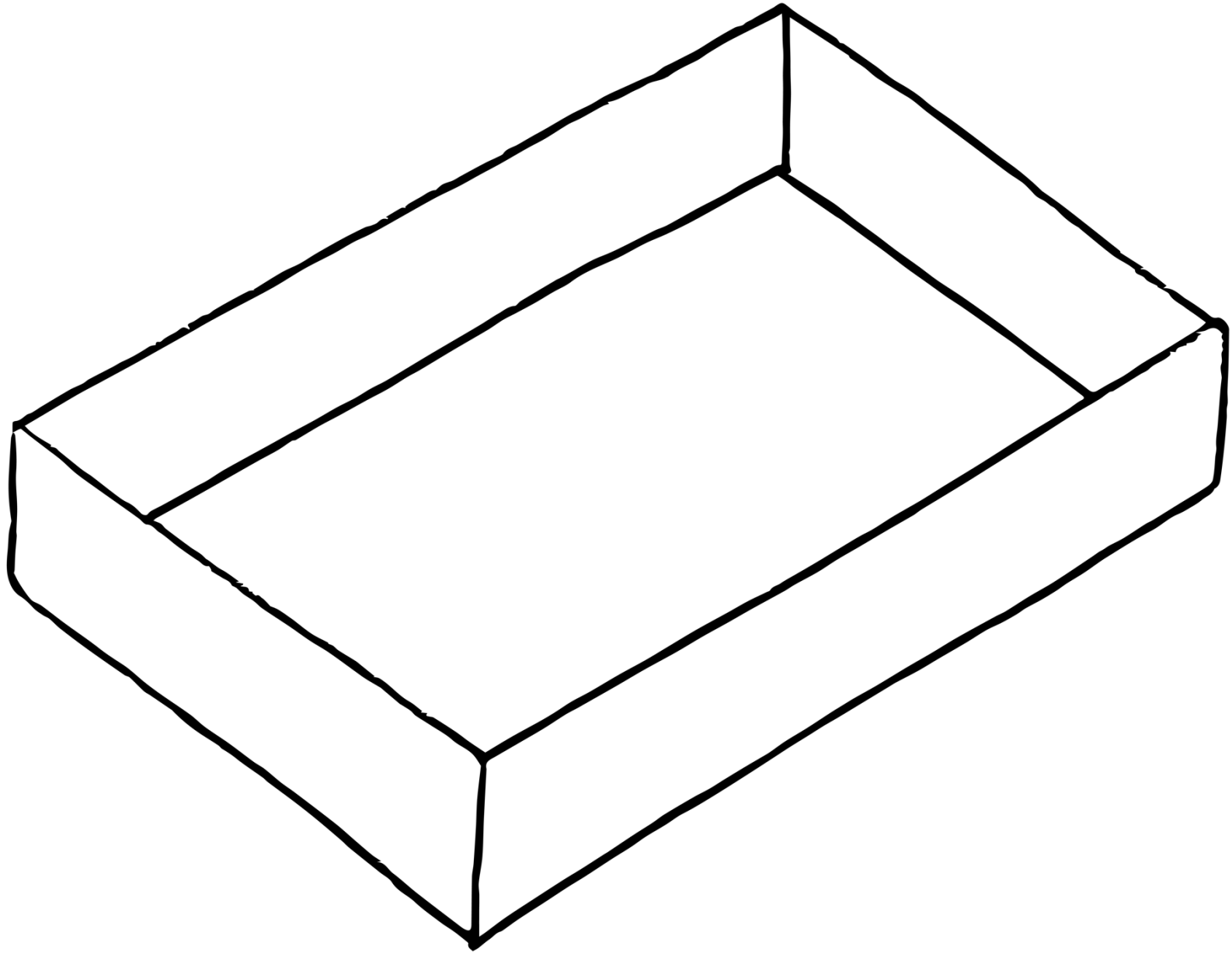
die

Acrylfarbe



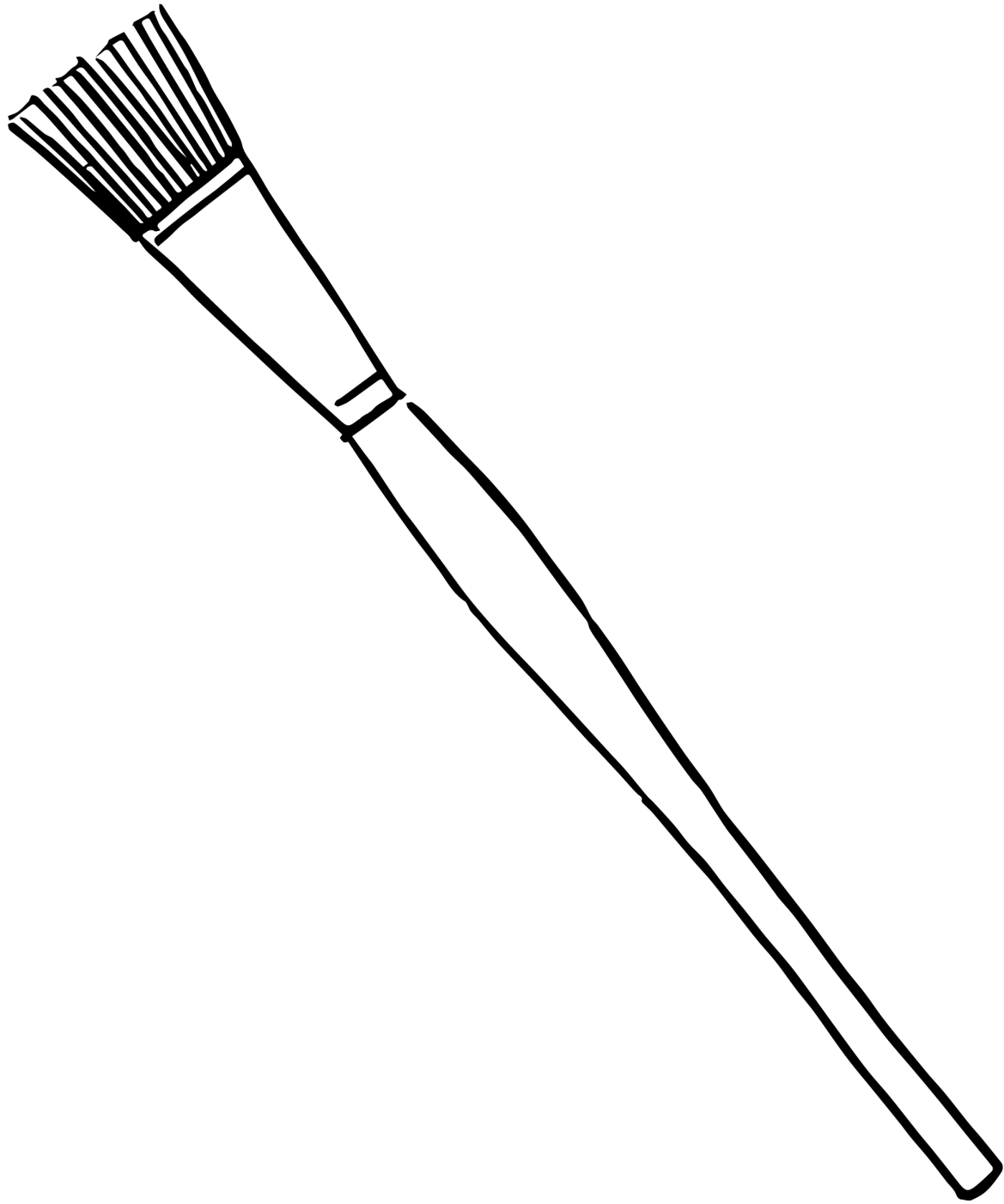
die

Murmel



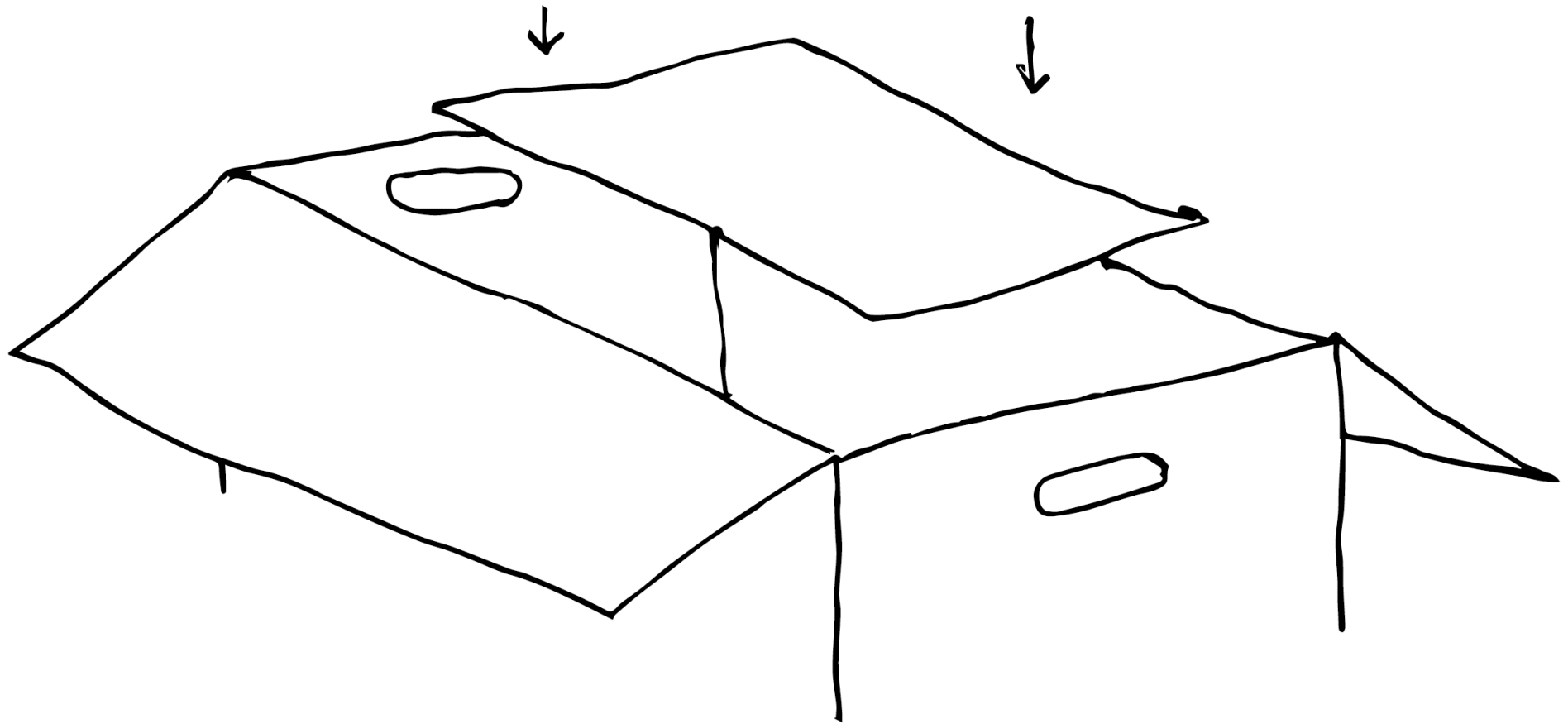
der

Karton



der

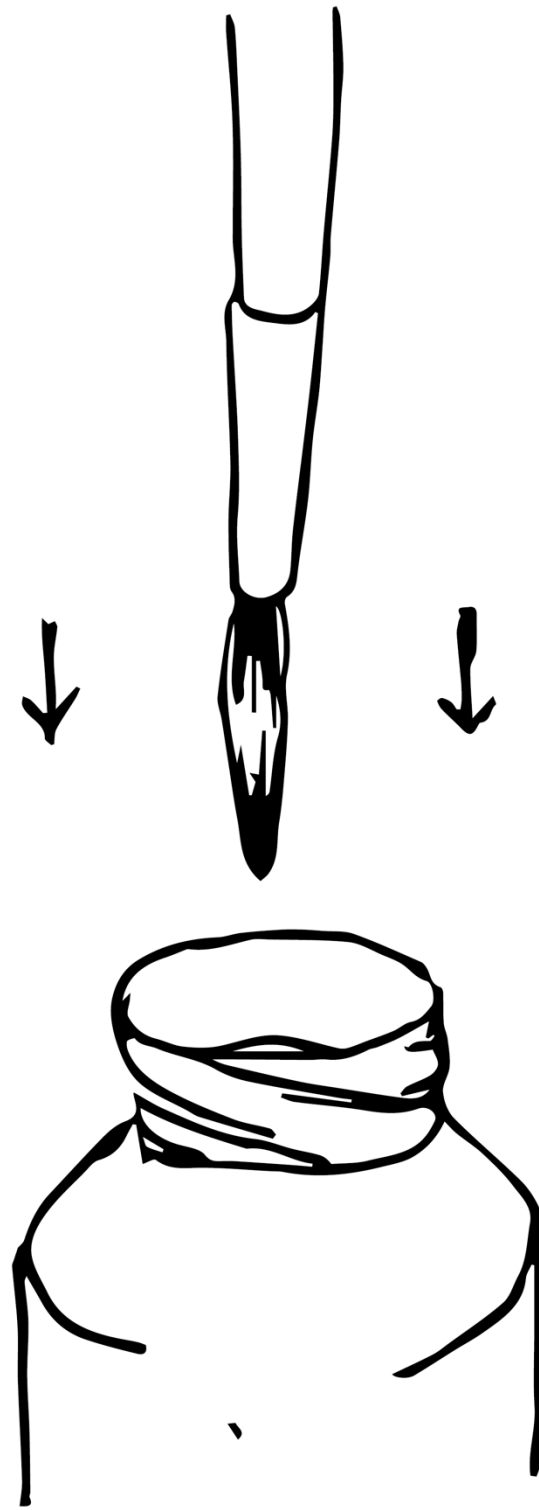
Pinset



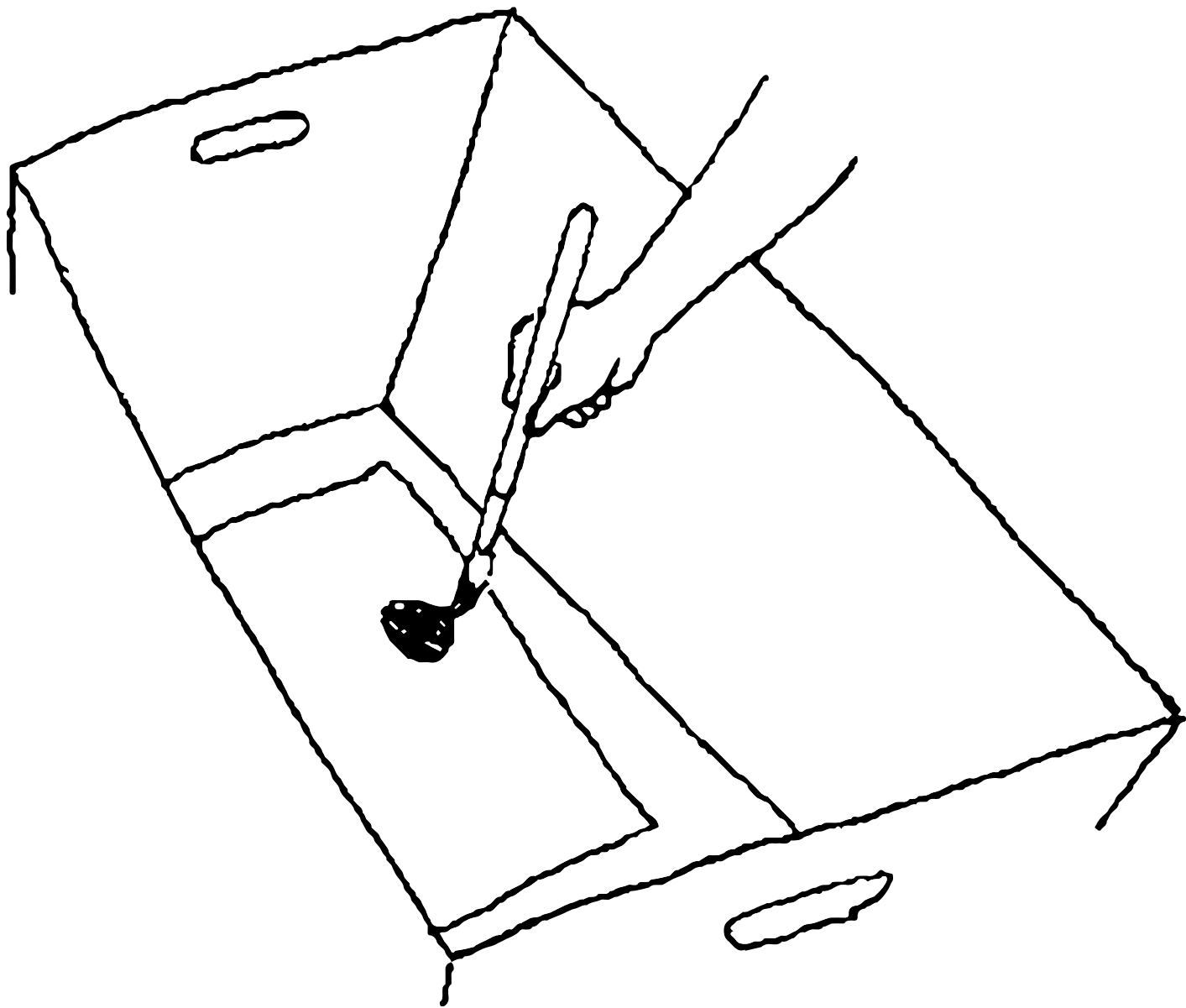
Wir haben das Papier
in den Karton gelegt.



Wir haben den Deckel
der Acrylfarbe
geöffnet.



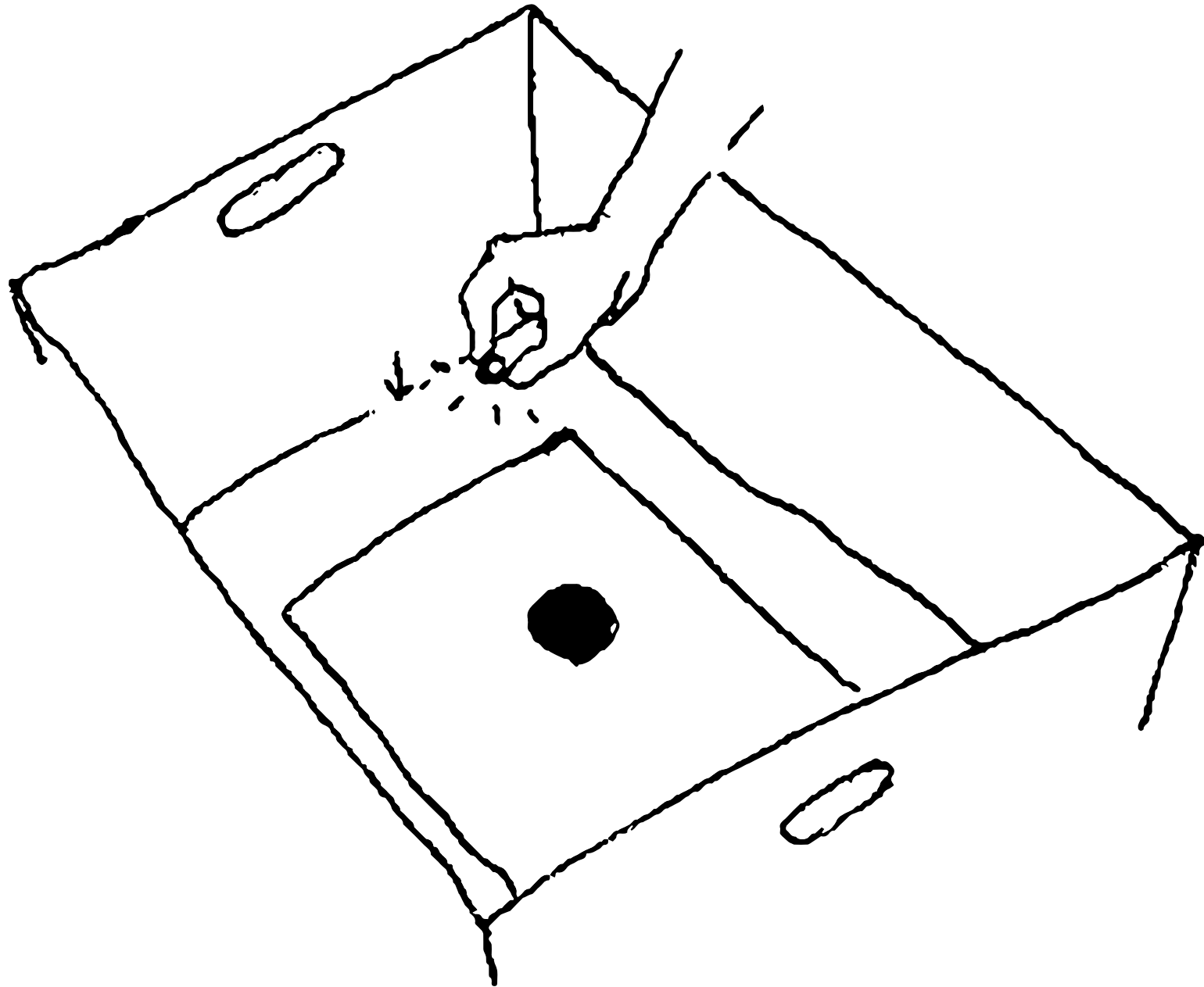
Wir haben den Pinsel
in die Acrylfarbe
eingetunkt.



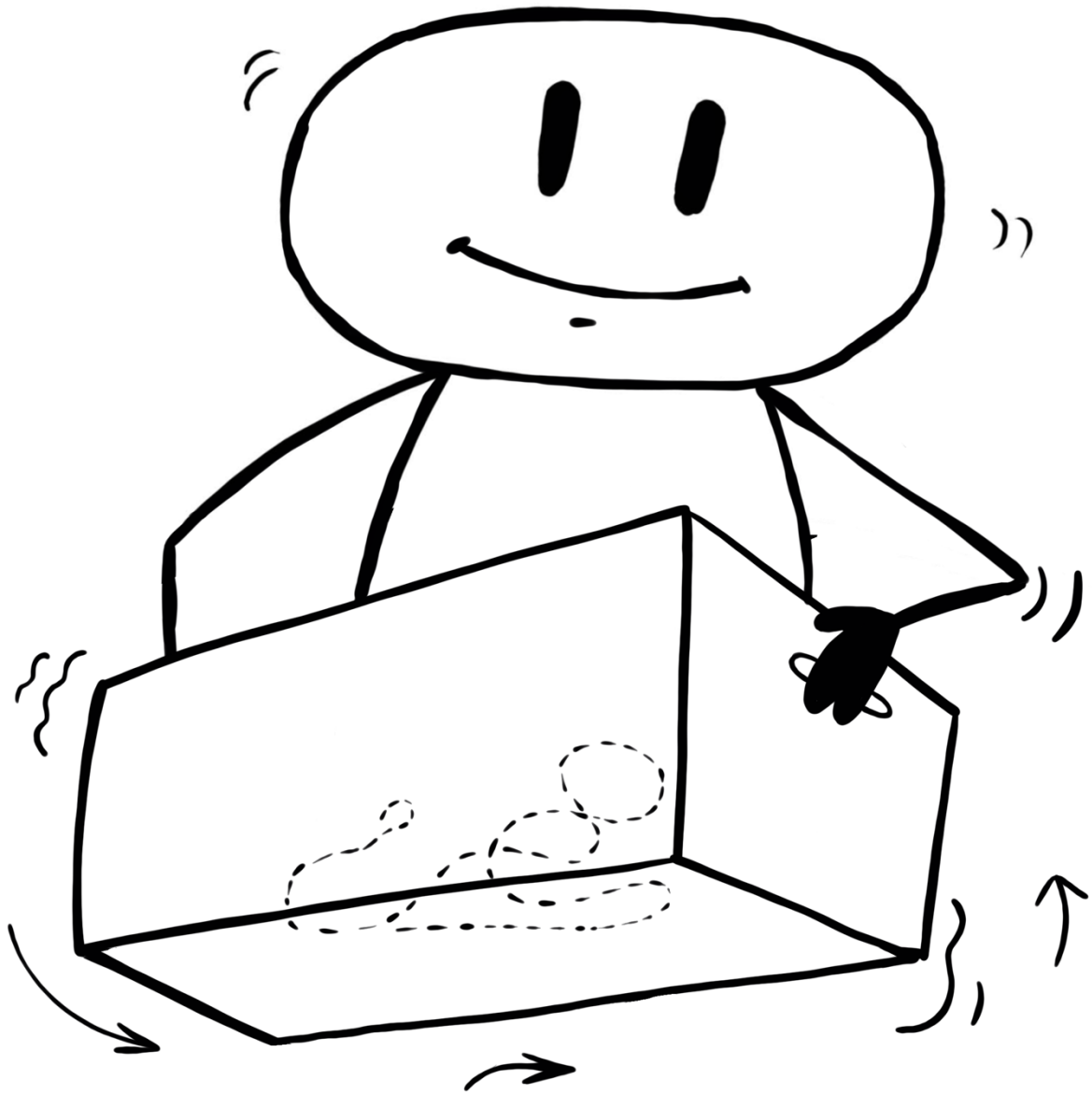
Wir haben
mit dem Pinsel
einen Klecks Farbe
auf das Papier gesetzt.



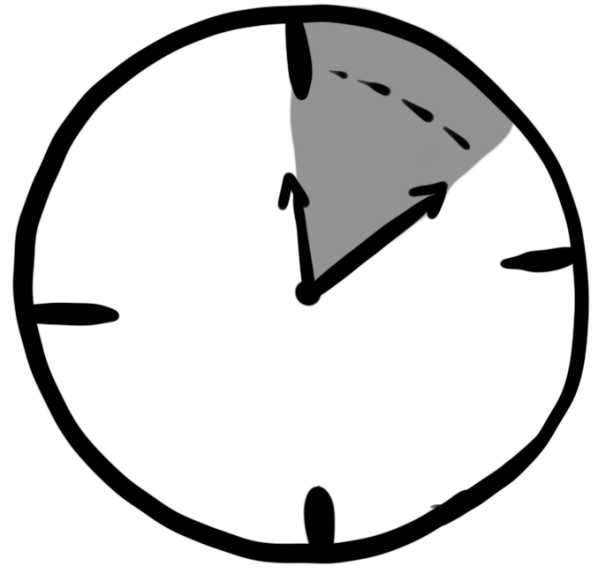
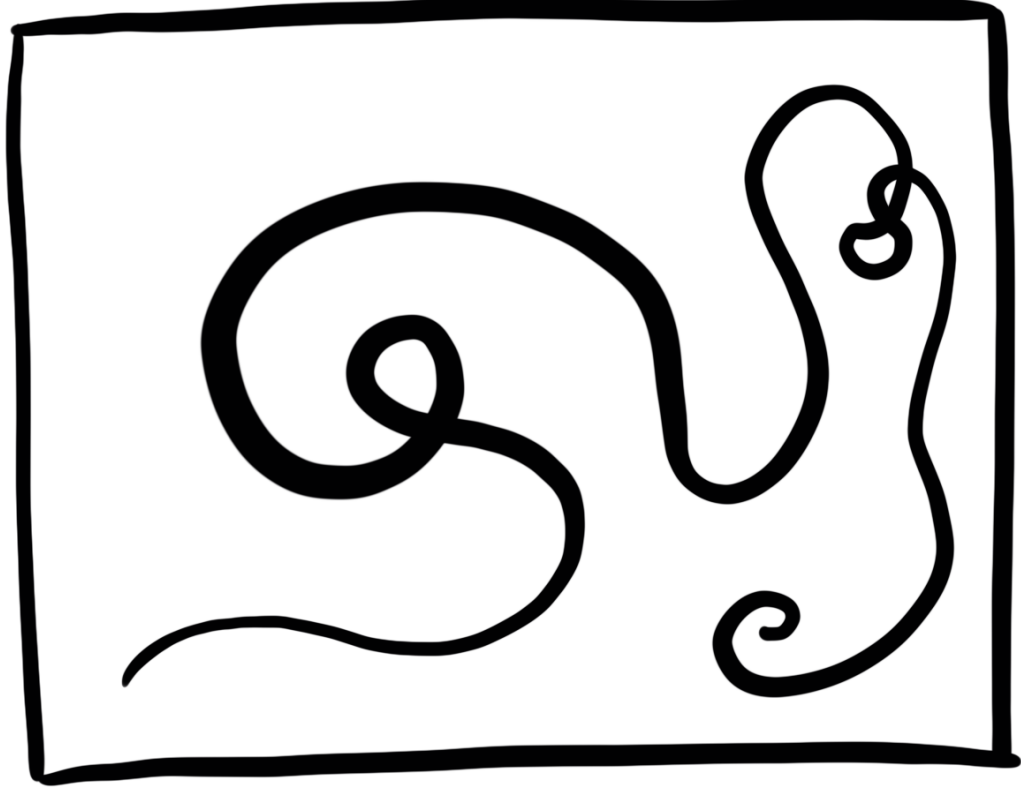
Wir haben den Deckel
der Acrylfarbe wieder
geschlossen, damit
die Farbe nicht
austrocknet.



Wir haben die Murmel
in den Kartondeckel
gelegt.



Wir haben **den** Karton
bewegt und wir haben
die Murmel durch
den Farbklecks rollen
lassen.



Wir haben unser Bild
trocknen lassen.