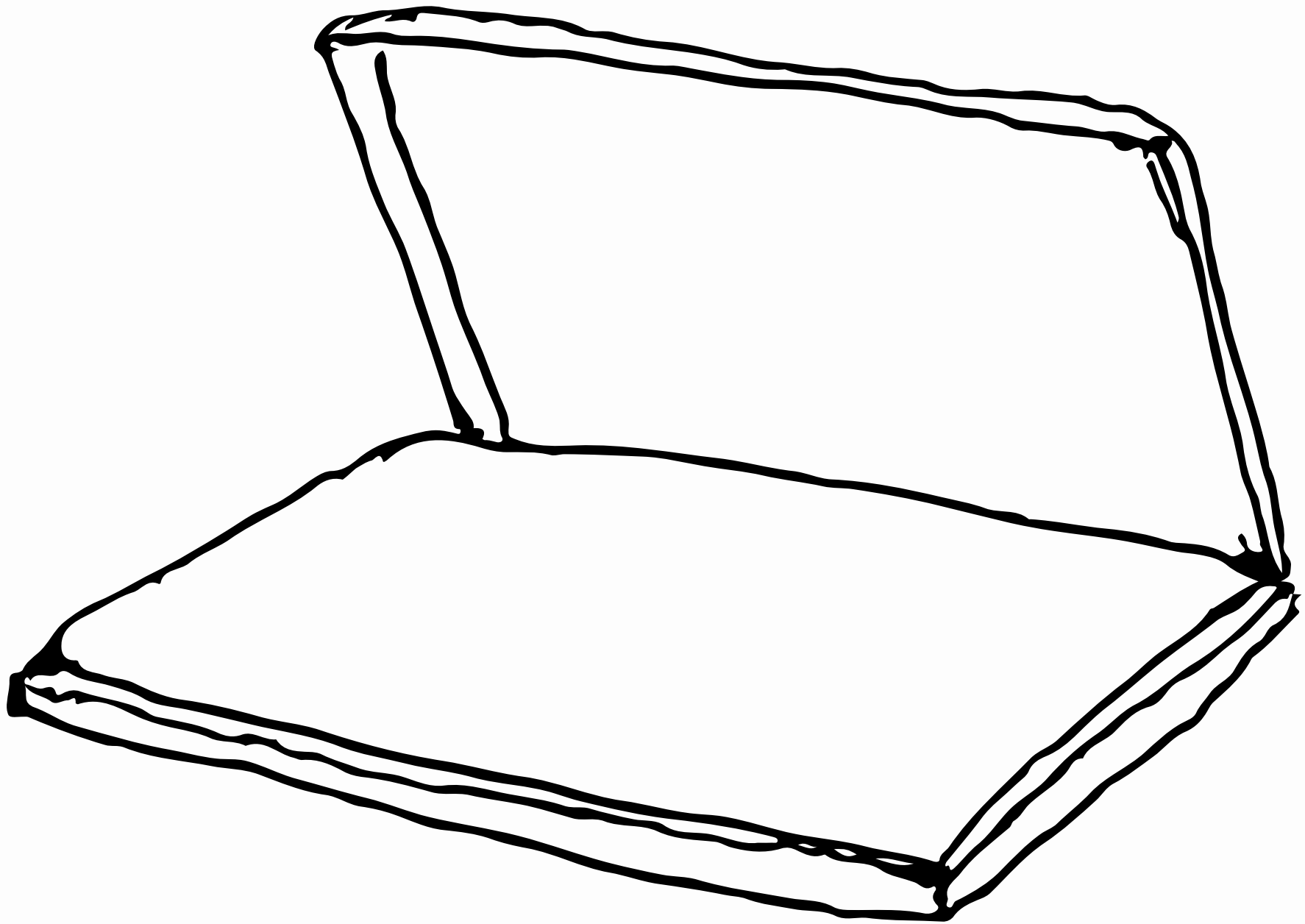


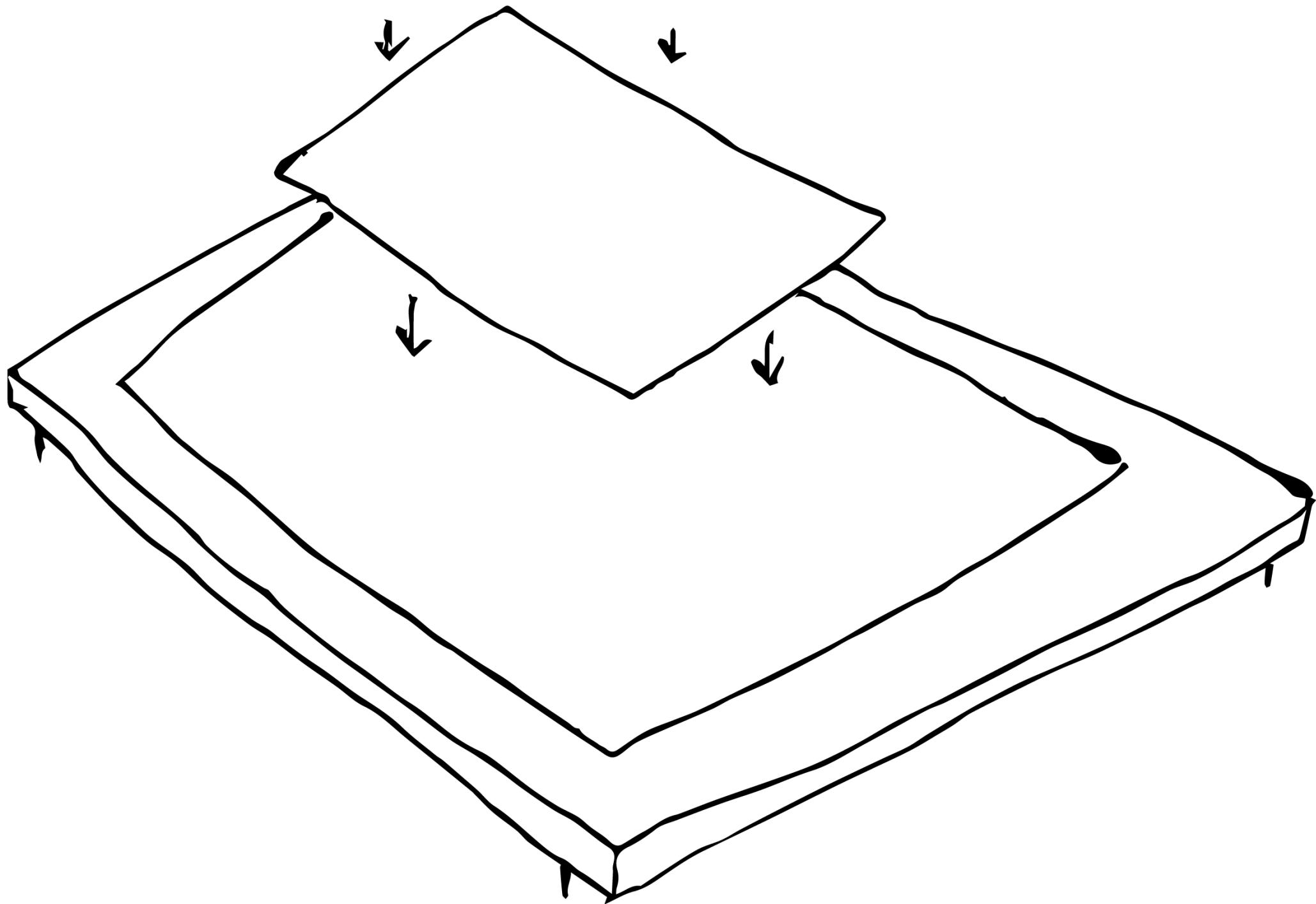
das

Papier

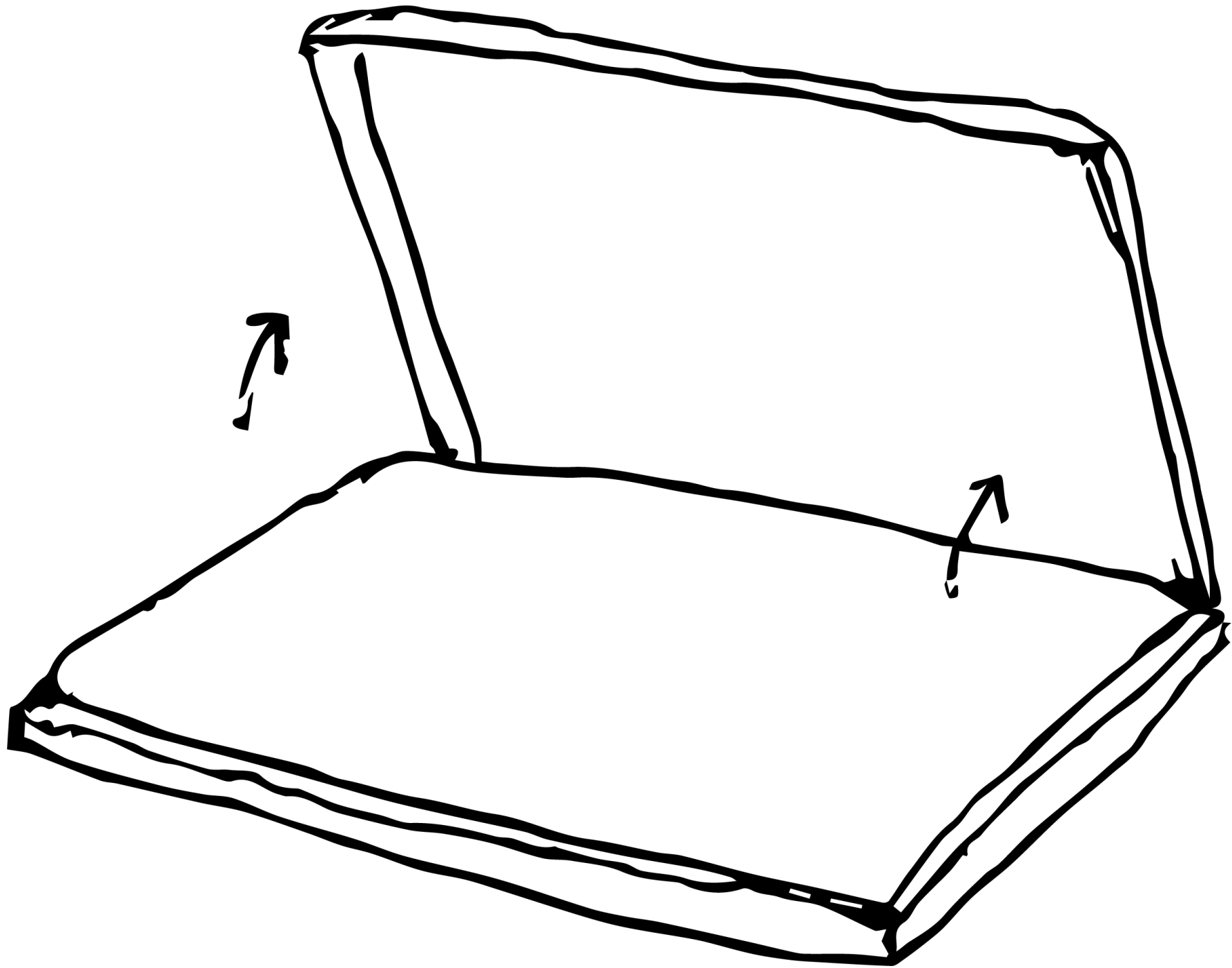


das

Stempelkissen

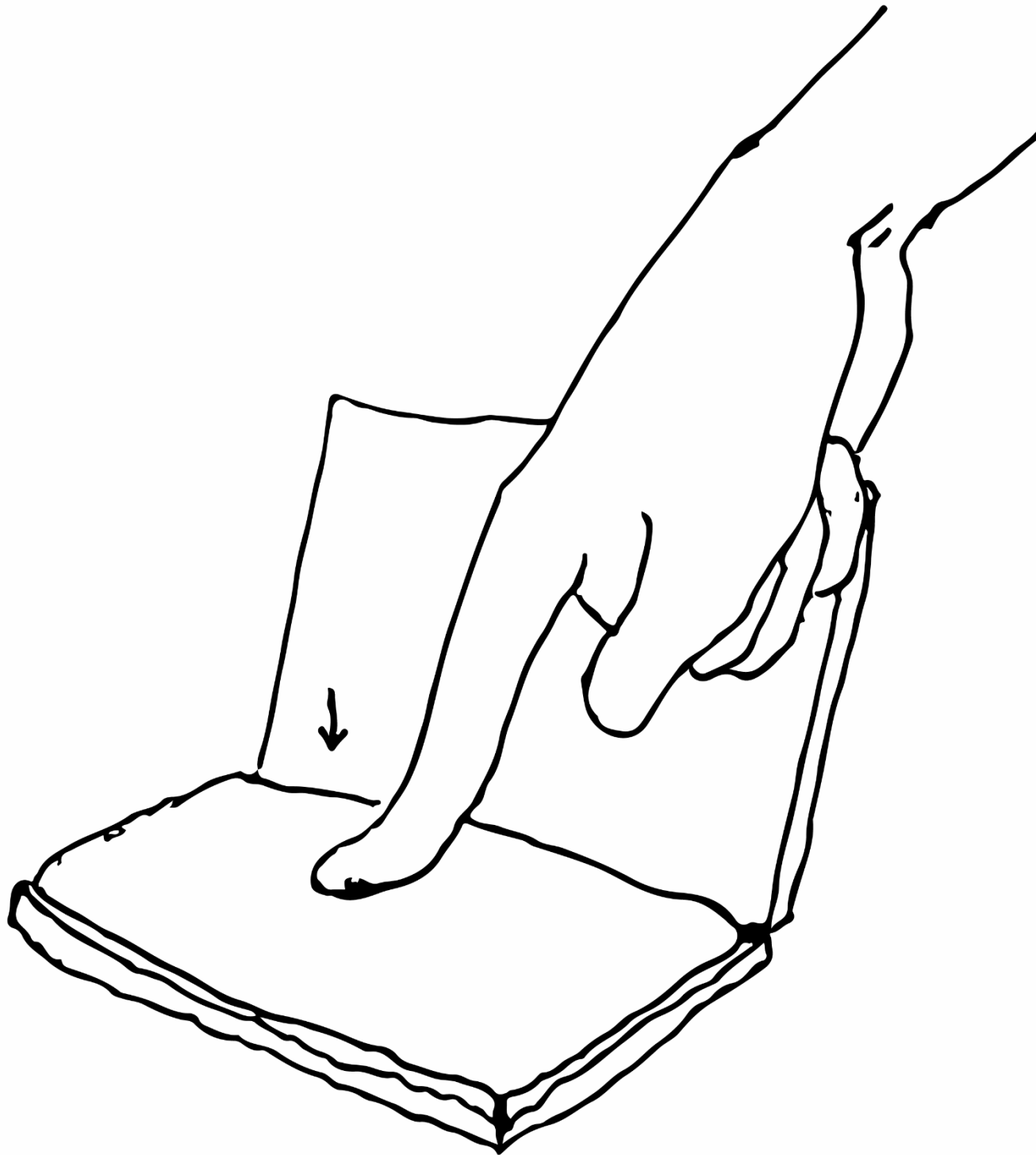


Wir haben das Papier  
auf den Tisch gelegt.

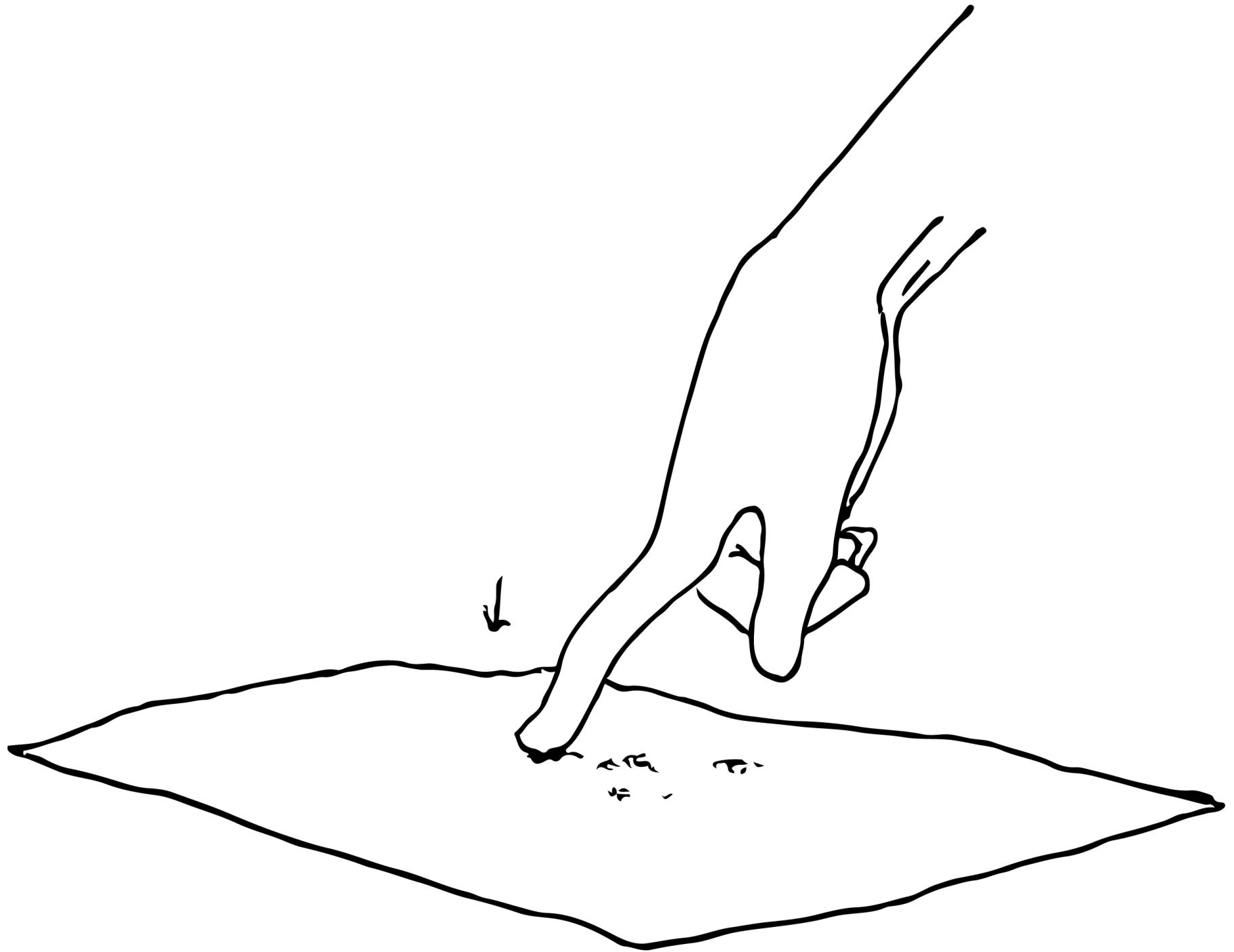


Wir haben  
das Stempelkissen  
aufgeklappt.

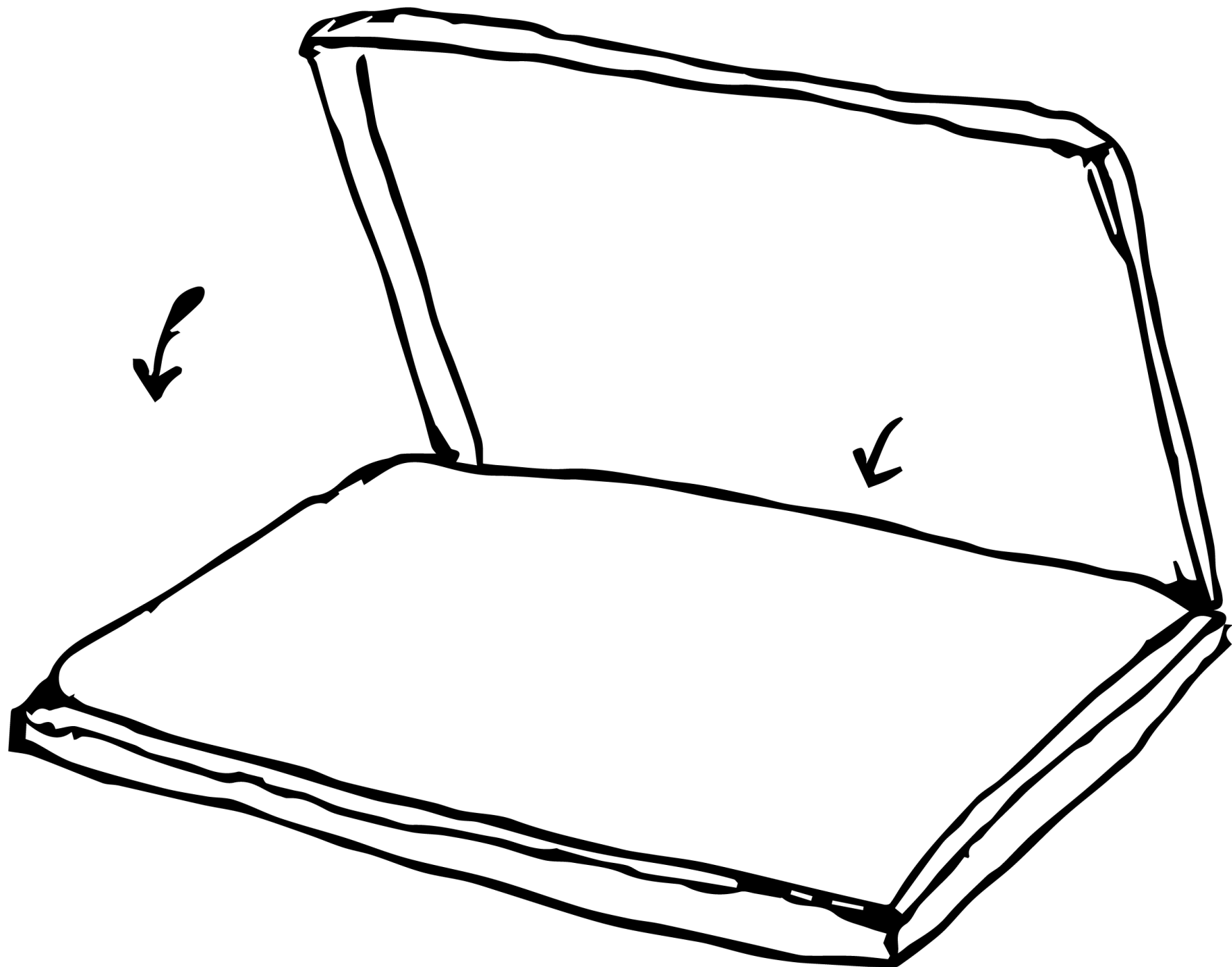




Wir haben  
unseren Finger  
in das Stempelkissen  
gedrückt.



Wir haben  
unseren Finger  
auf das Papier  
gedrückt.



Wir haben

das Stempelkissen

zugeklappt.