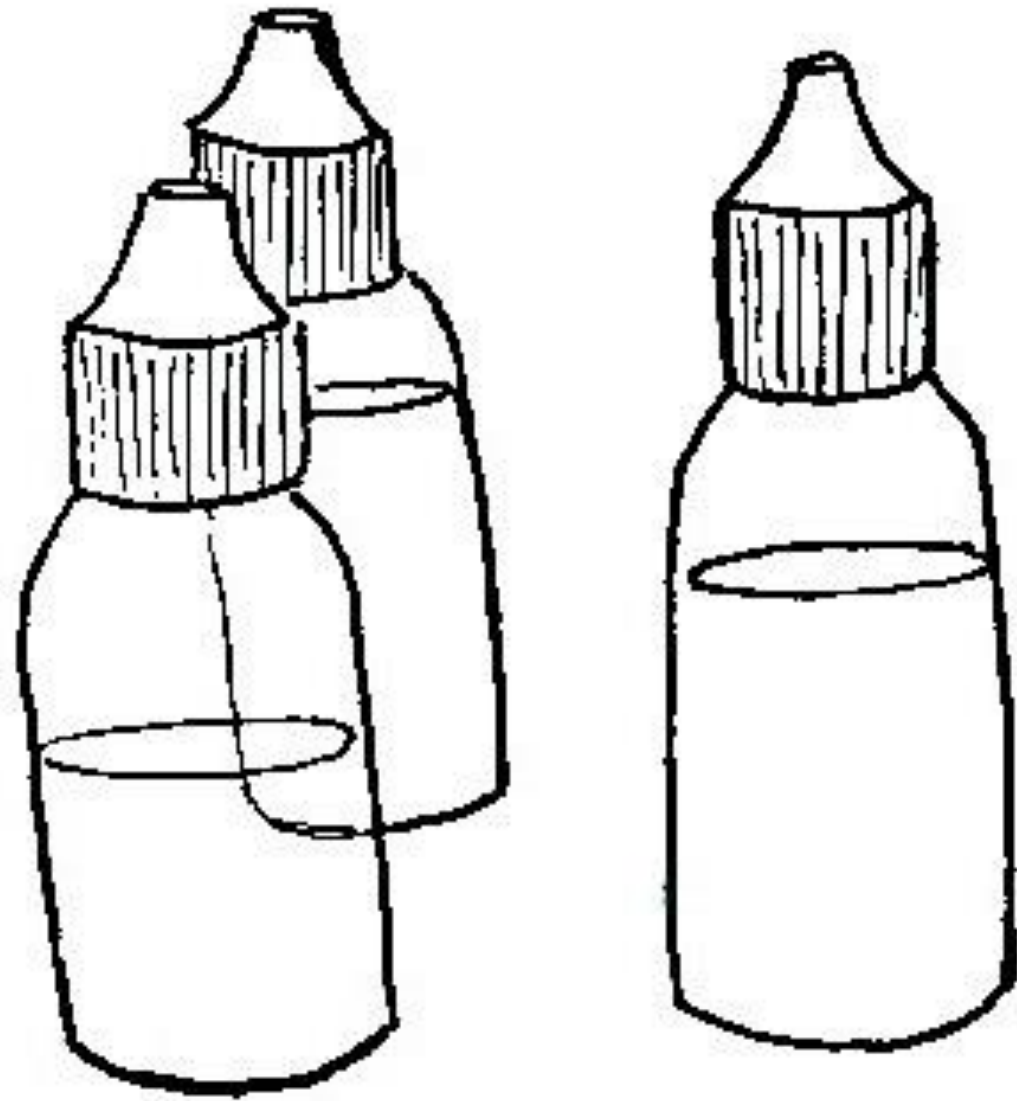


das

Papier



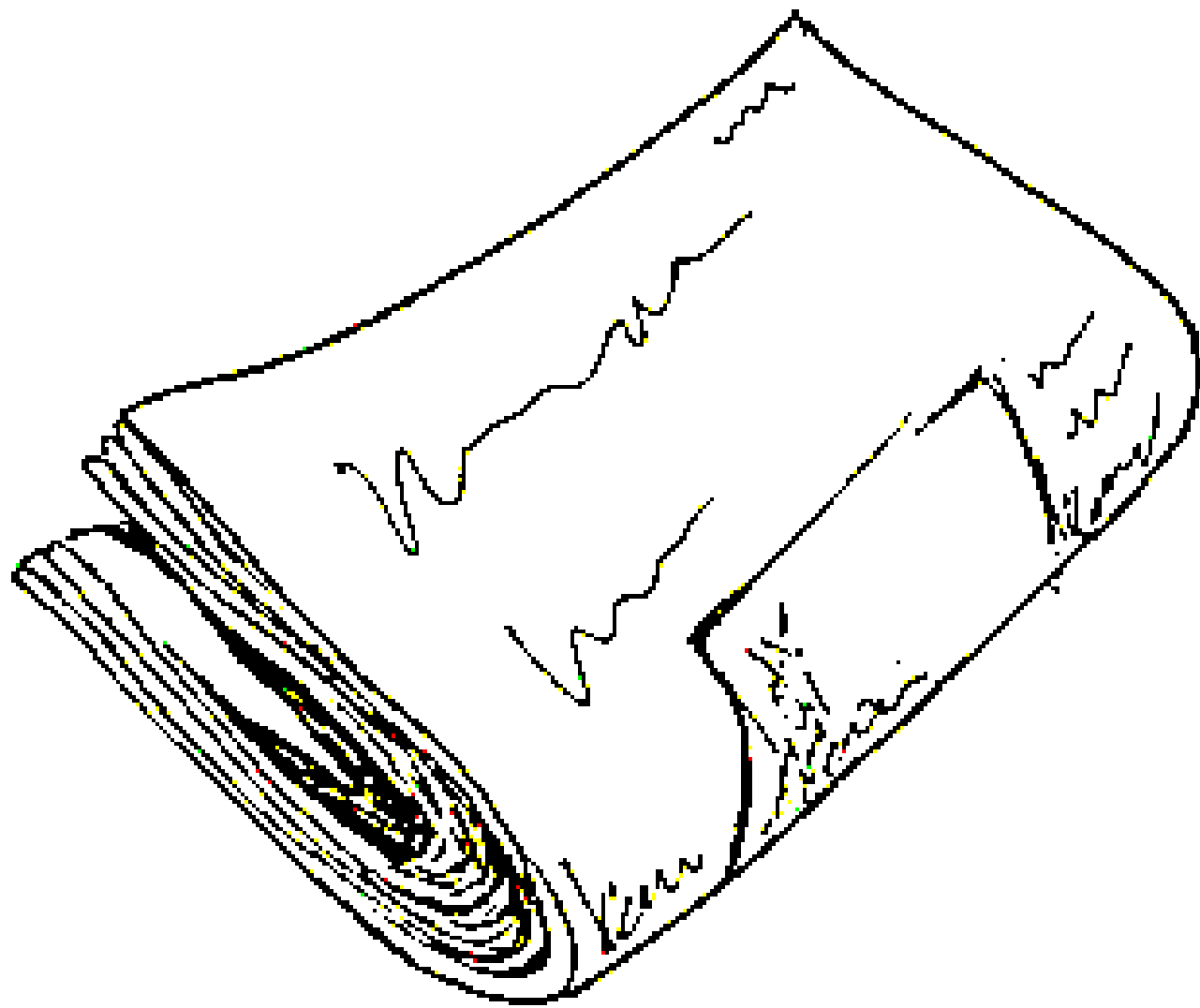
die

Acrylfarbe

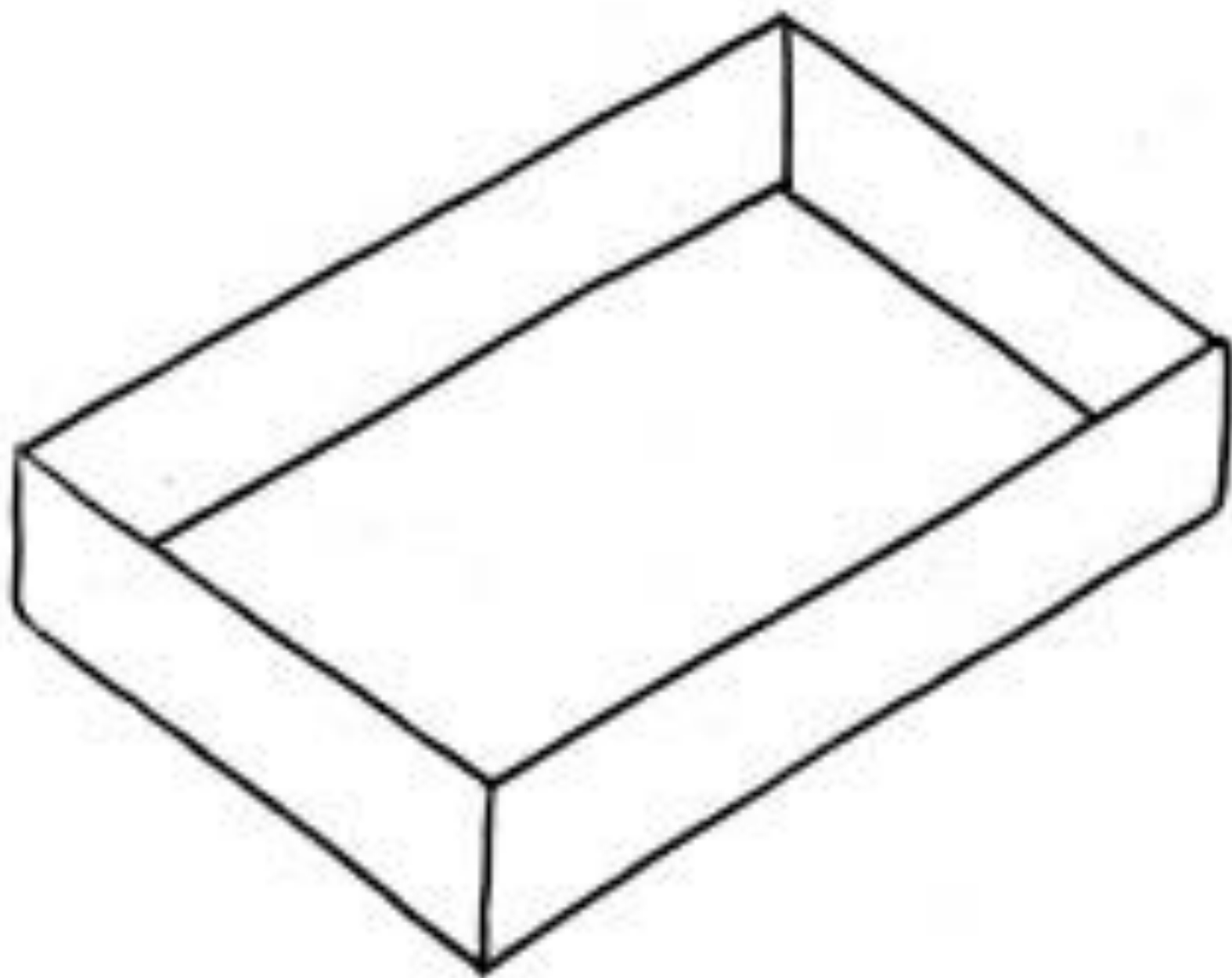


die

Murmel



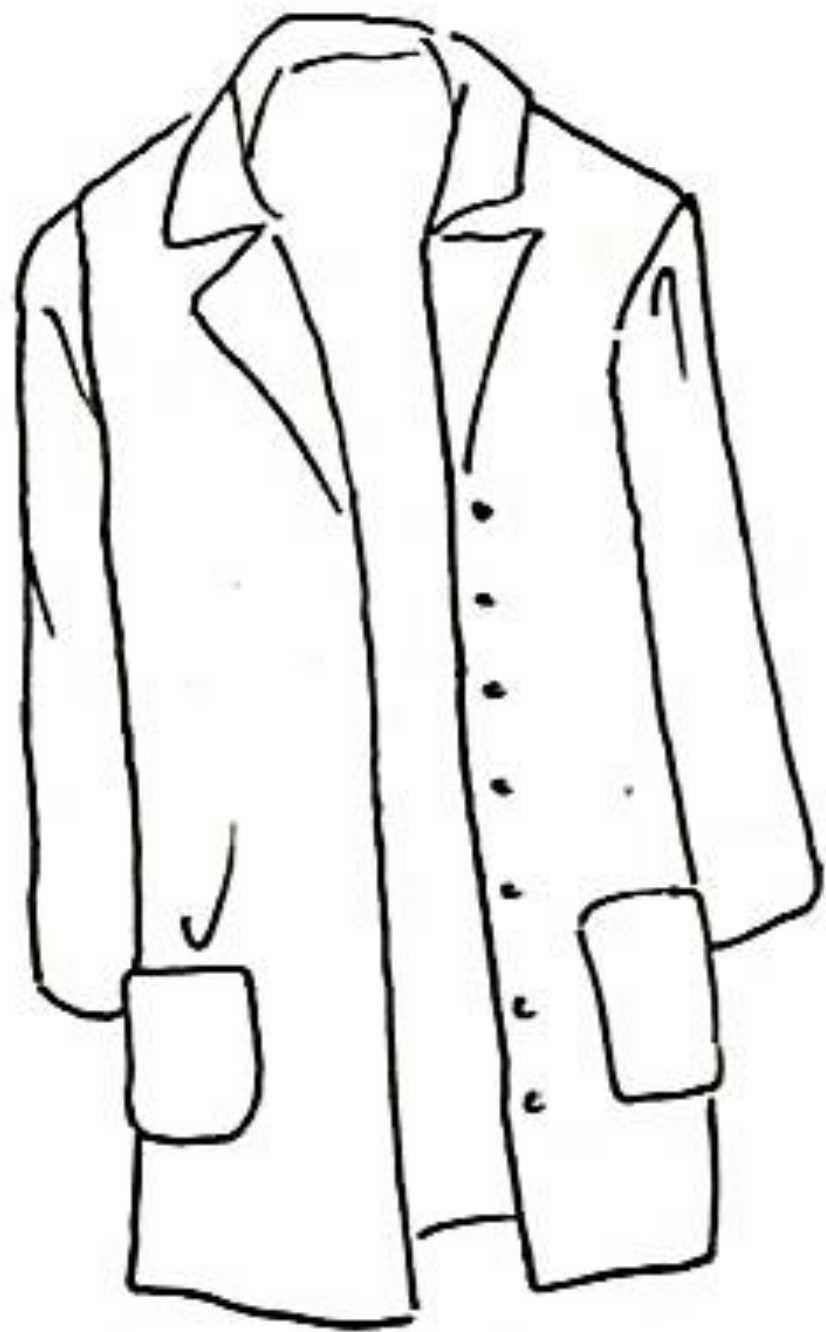
die Bastel-
unterlage



der

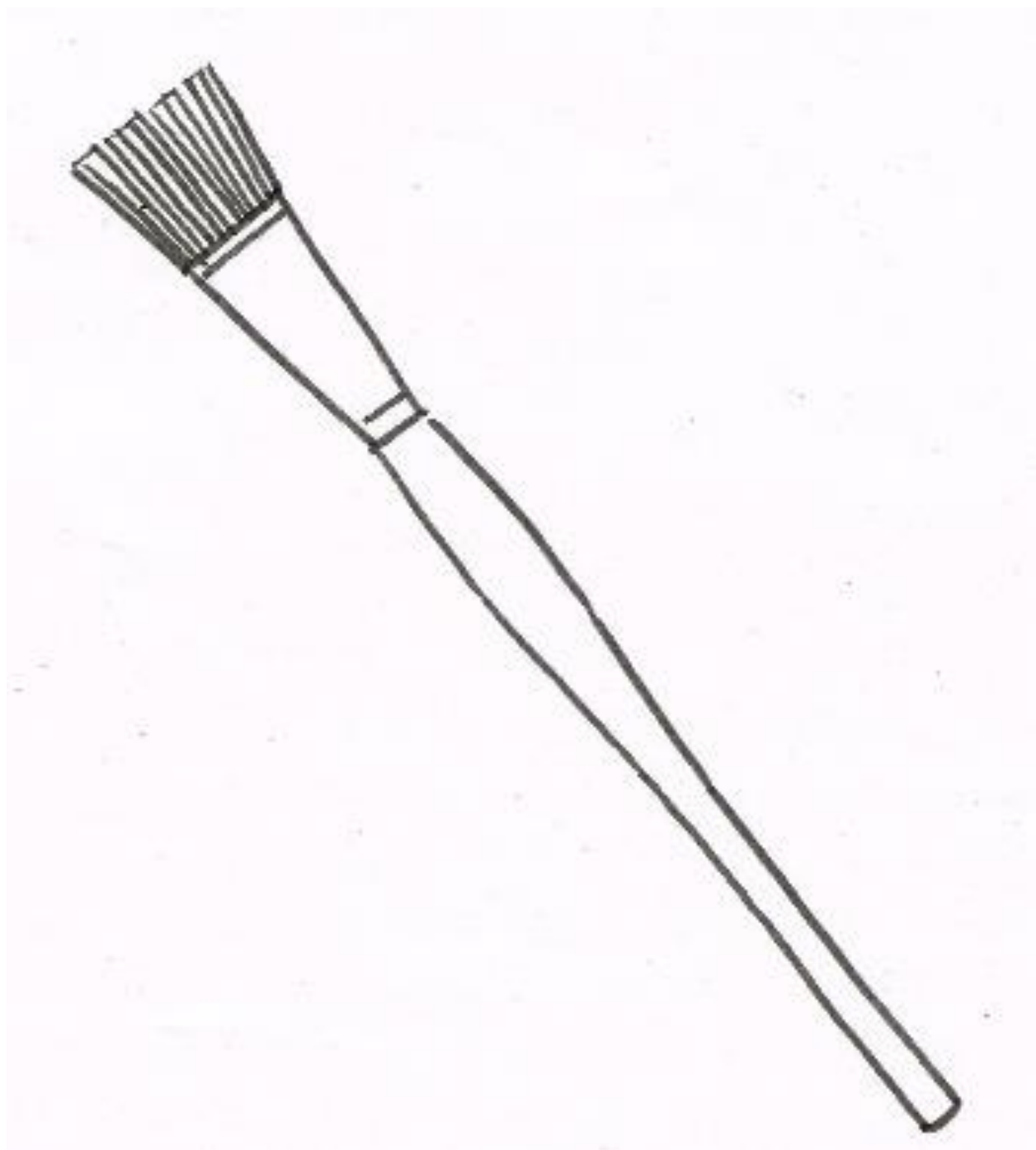
Karton -

deckel



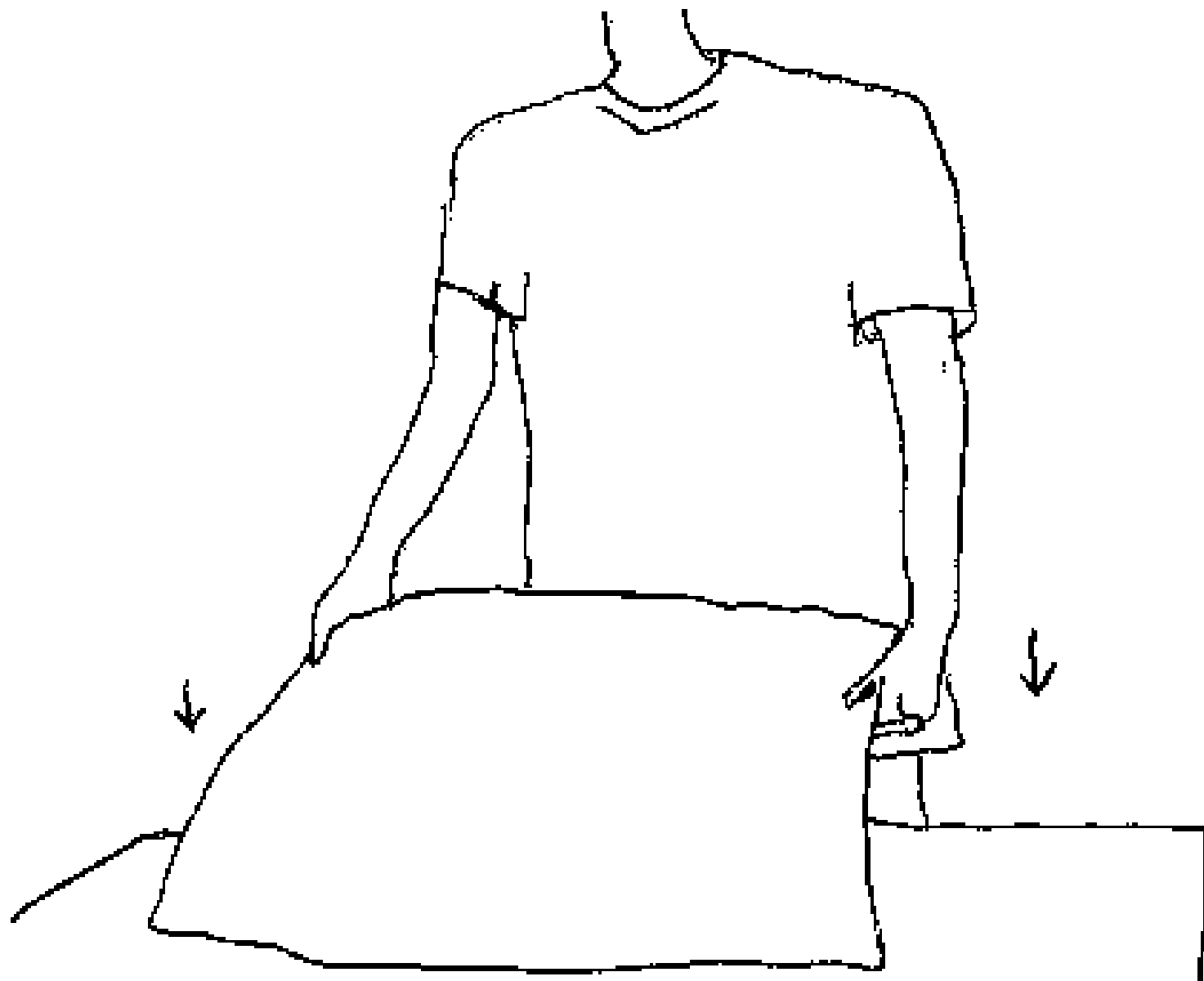
der

Kittel

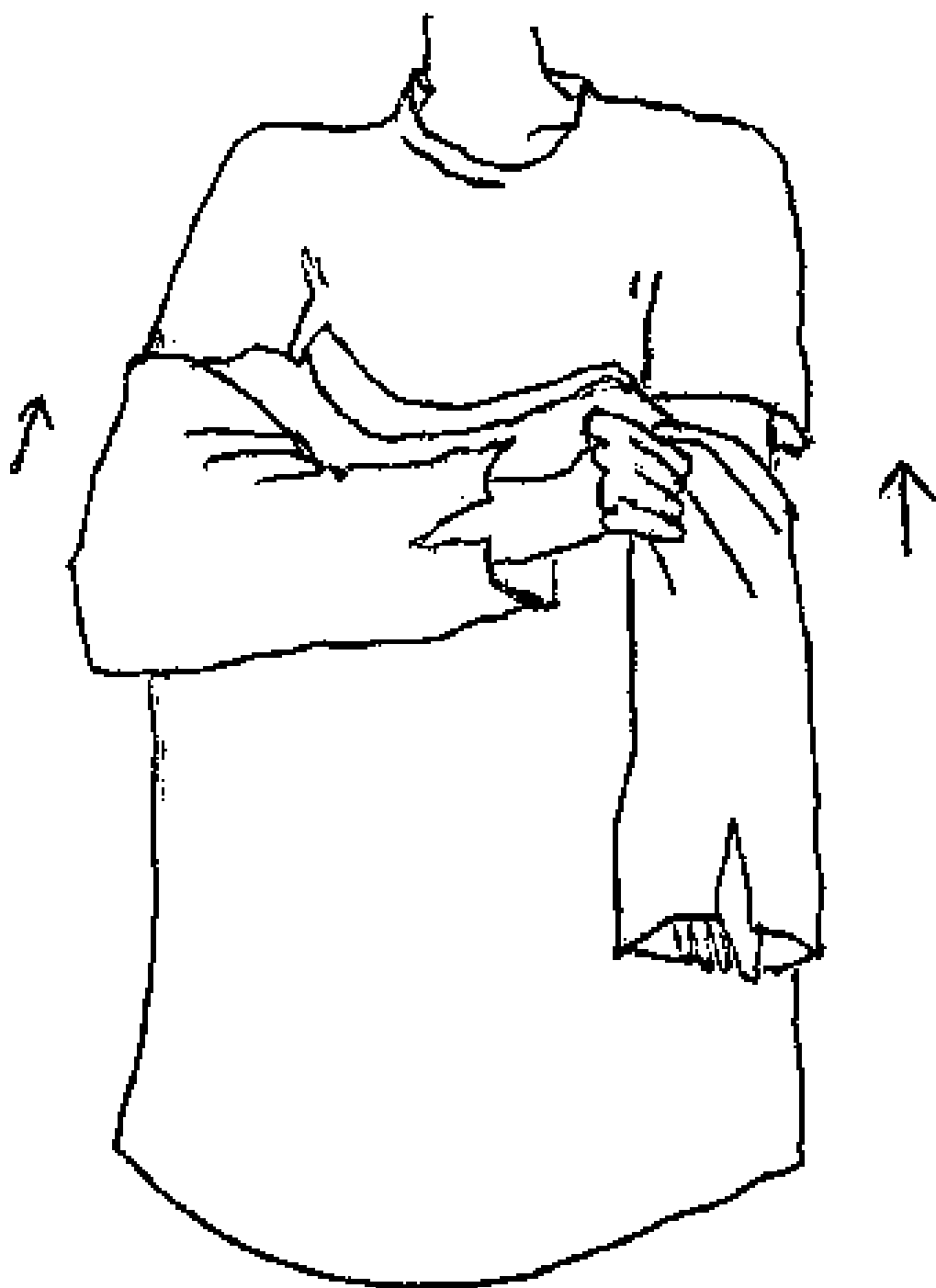


der

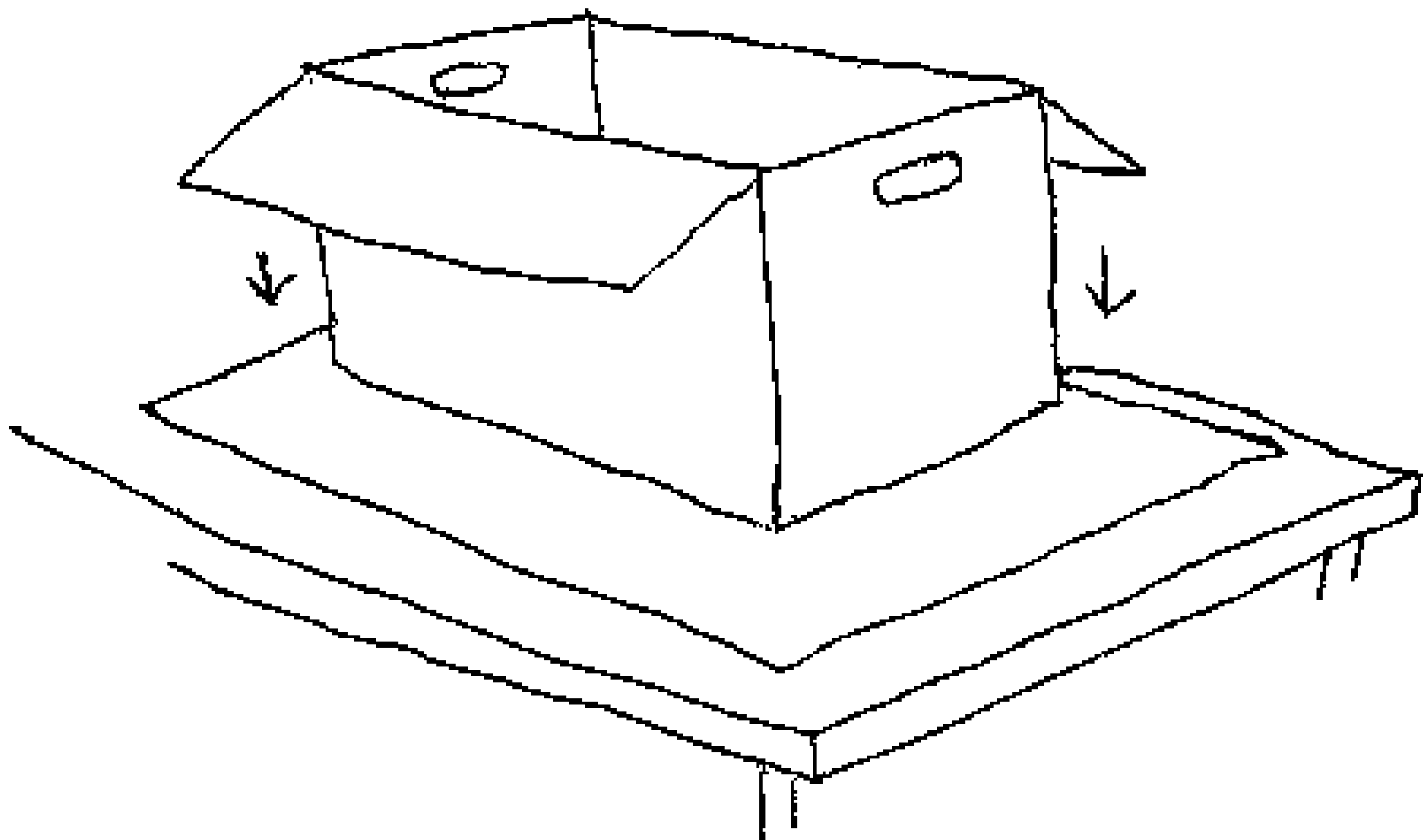
Pinset



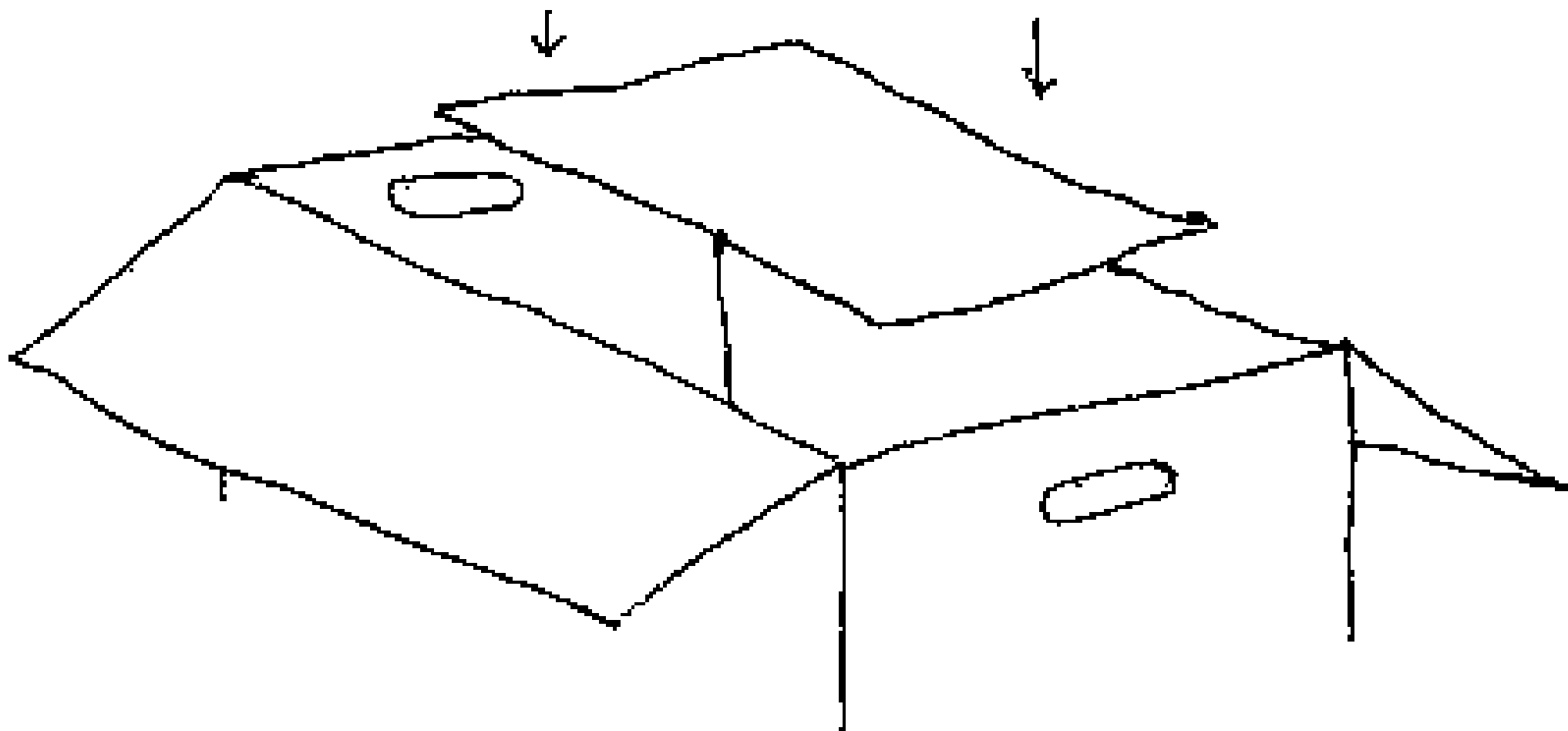
Wir haben die
Bastelunterlage auf den
Tisch gelegt.



Wir haben den Kittel
angezogen.



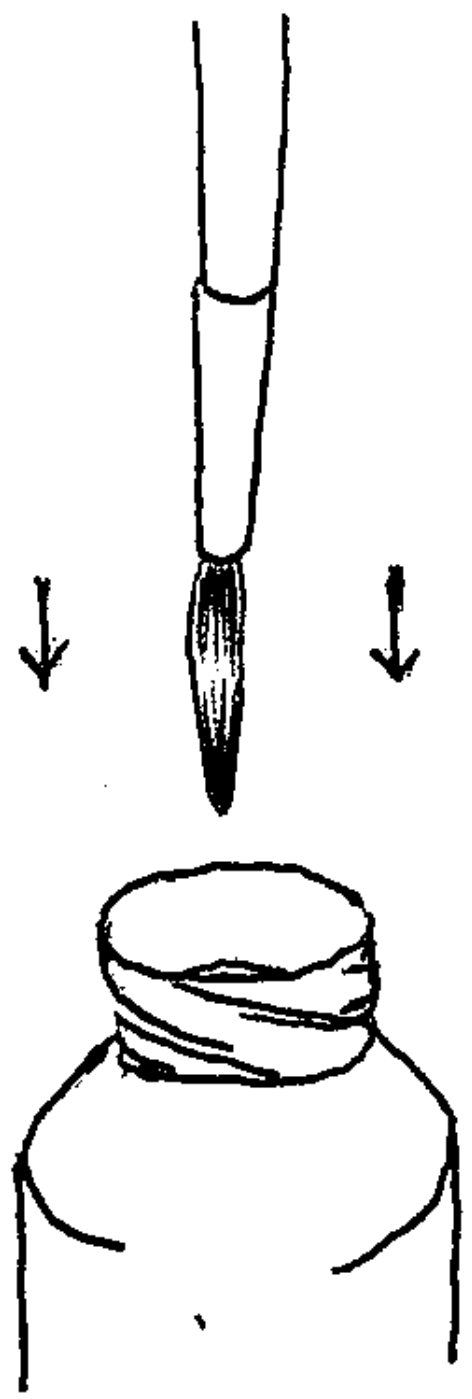
Wir haben **den** Kartondeckel
auf **die** Bastelunterlage
gelegt.



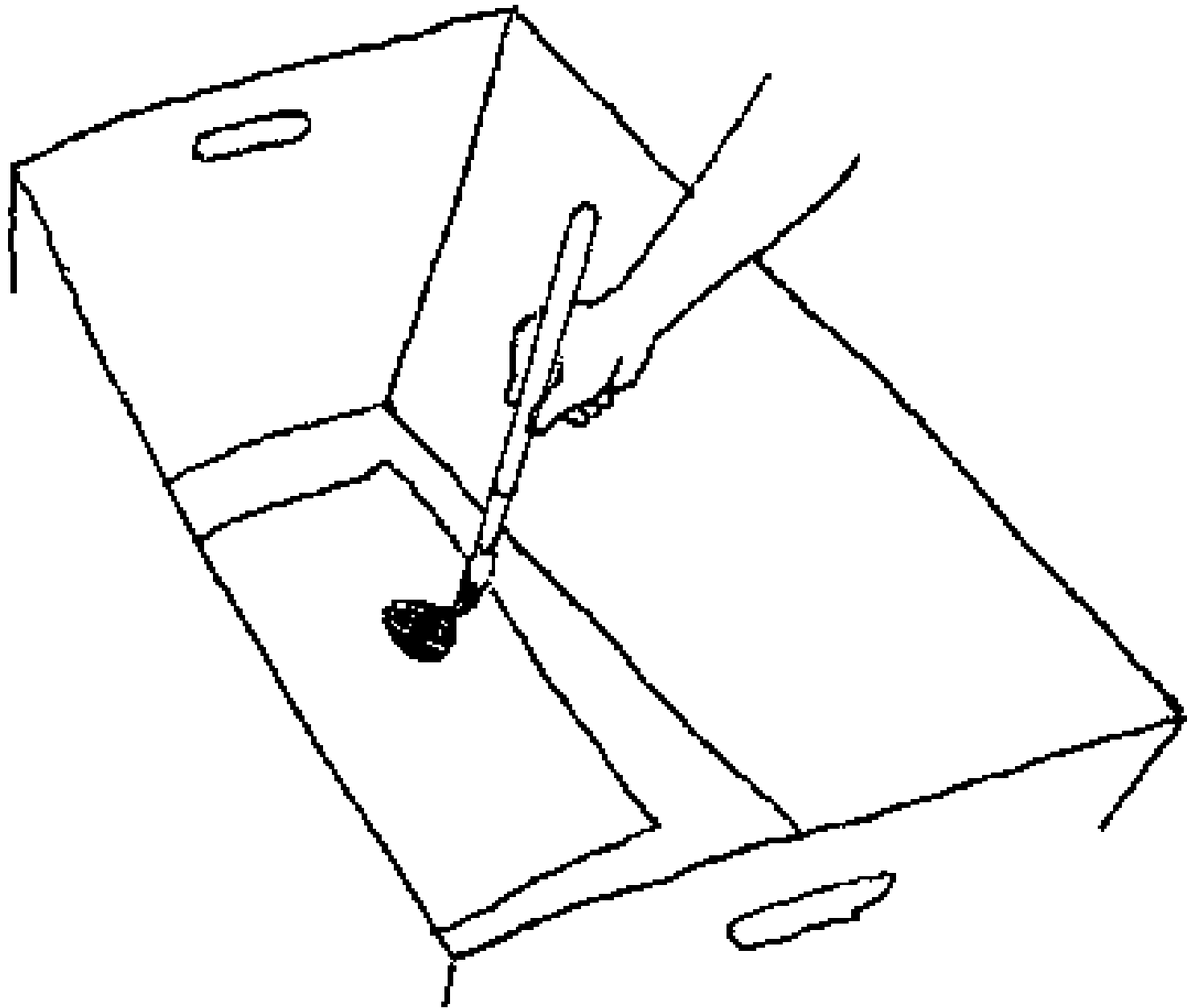
Wir haben das Papier in den
Kartondeckel gelegt.



Wir haben den Deckel der
Acrylfarbe geöffnet.



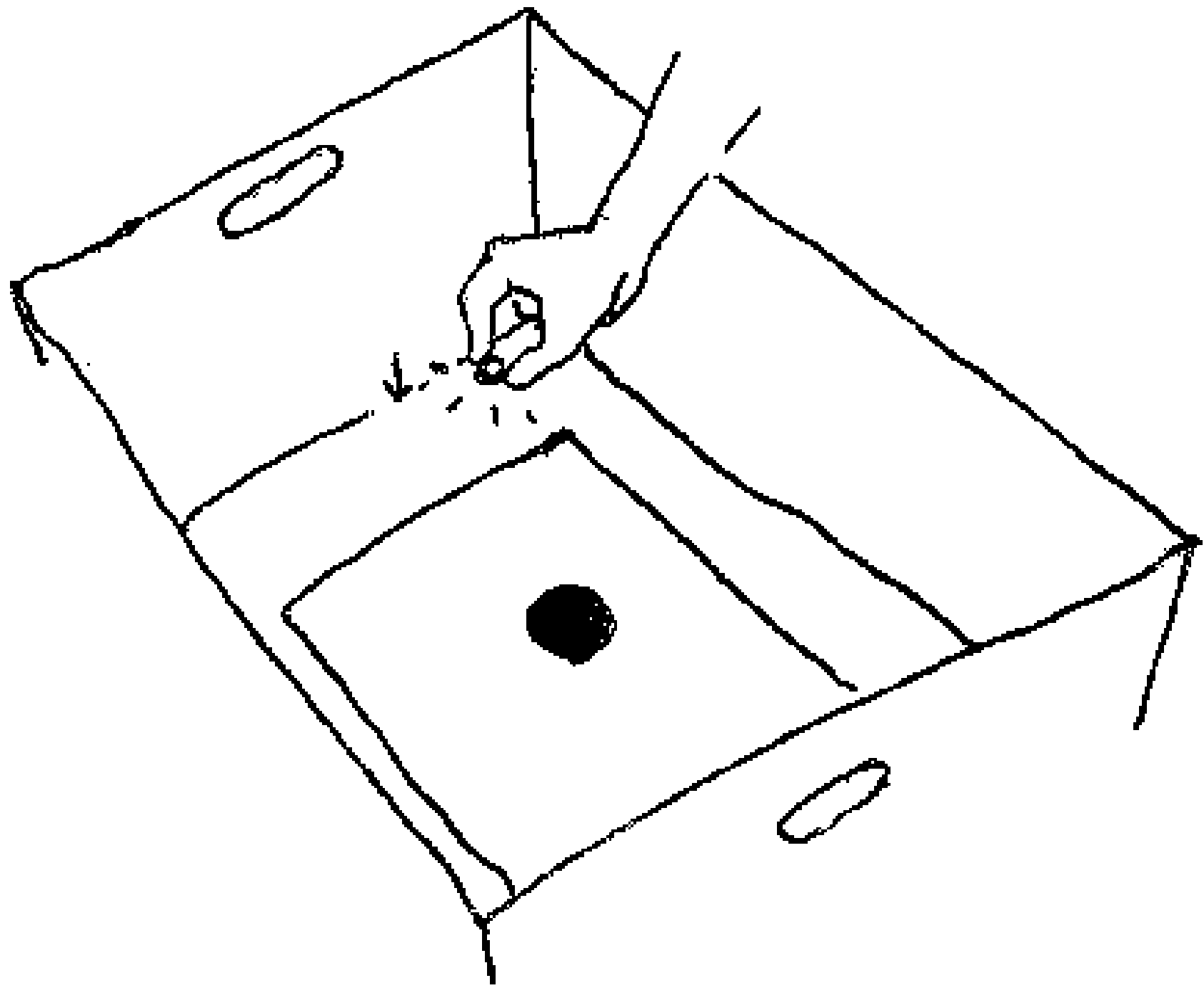
Wir haben **den** Pinsel in **die**
Acrylfarbe eingetunkt.



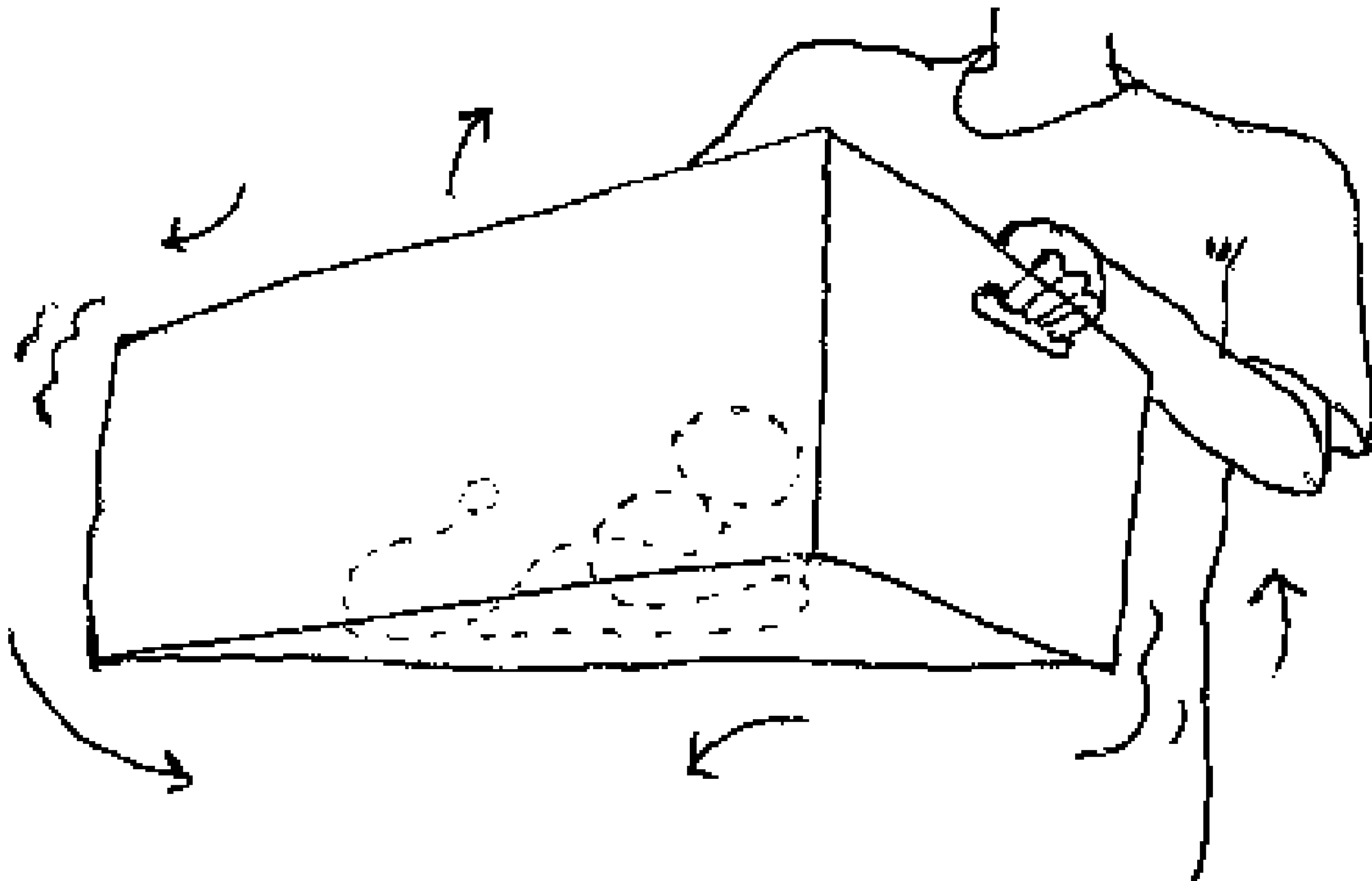
Wir haben mit dem Pinsel
einen Klecks Farbe auf das
Papier gesetzt.



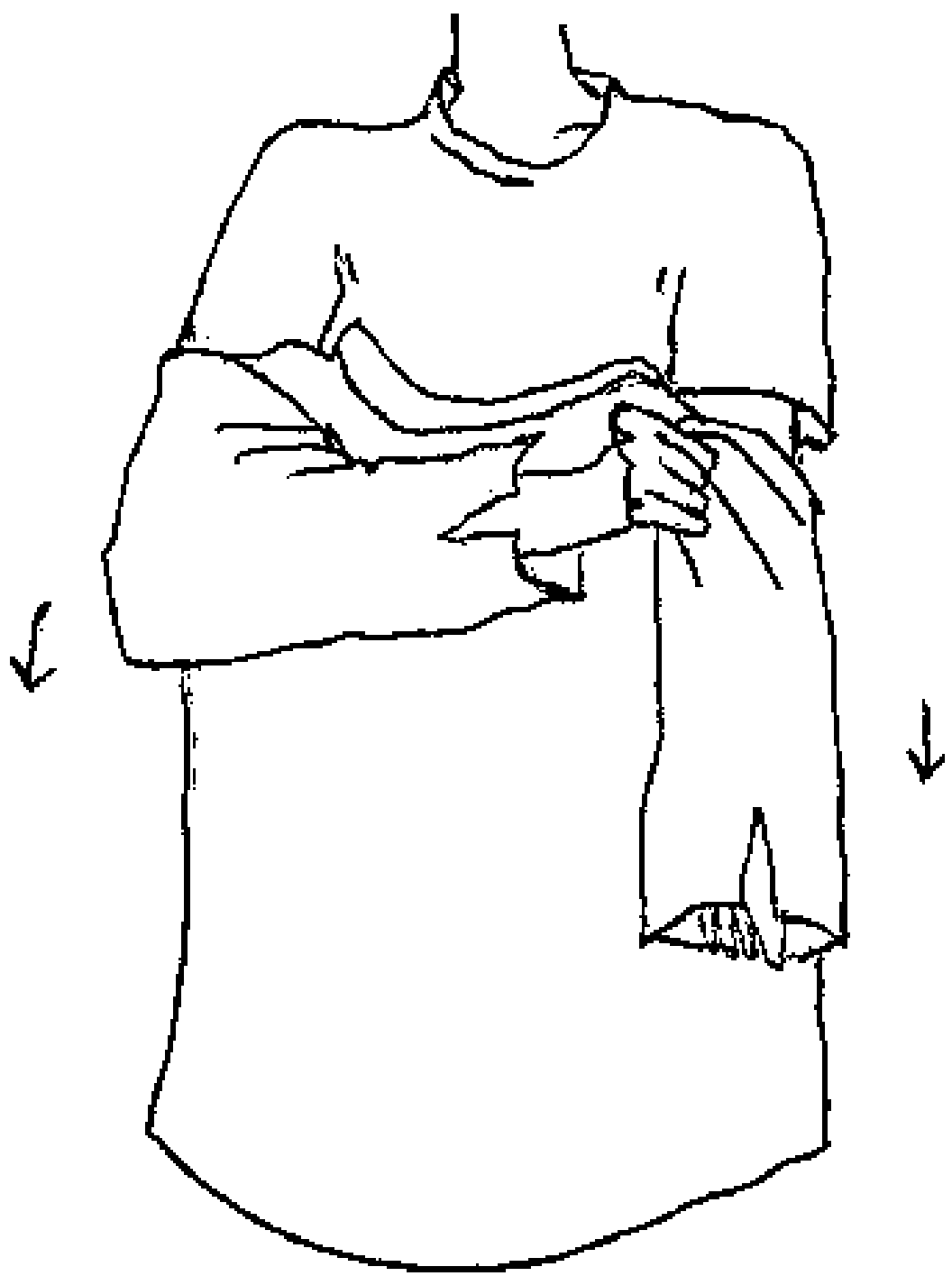
Wir haben **den** Deckel **der**
Acrylfarbe wieder
geschlossen, damit **die** Farbe
nicht austrocknet.



Wir haben die Murmel in den
Kartondeckel gelegt.



Wir haben **den** Kartondeckel
mit **unseren** Händen bewegt
und wir haben **die** Murmel
durch **den** Farbklecks rollen
lassen.



Wir haben **den** Kittel
ausgezogen und wir haben
unser Bild trocknen lassen.